

MD



Pompa volumetrica ad anello liquido con girante stellare che conferisce alla pompa una notevole capacità aspirante. Particolarmente adatte nelle operazioni di travaso di liquidi (anche volatili). Corpo pompa con chiusura in ottone a riduzione del rischio di bloccaggio.

Liquid ring positive displacement pump with star impeller that gives considerable suction power to the pump. Particularly suitable for liquid transfer (including volatile liquids). The MD model has a frontal brass cover avoiding the risk of blockage.

Bomba volumétrica de anillo líquido con rodete en estrella que otorga a la bomba una notable capacidad aspirante. Particularmente apropiadas en las operaciones de trasiego de líquidos (incluso volátiles). Cuerpo bomba con extremidad de latón para reducir el riesgo de bloqueo.

Pompe volumétrique à anneau liquide avec une roue en étoile qui confère à la pompe une importante capacité d'aspiration. Particulièrement indiquée pour les opérations de transvasement de liquides (même volatiles). La fermeture du corps est en laiton, afin de réduire le risque de blocage.

CARATTERISTICHE COSTRUTTIVE / CONSTRUCTION FEATURES CARACTERÍSTICAS CONSTRUCTIVAS / CARACTÉRISTIQUES D'EXÉCUTION

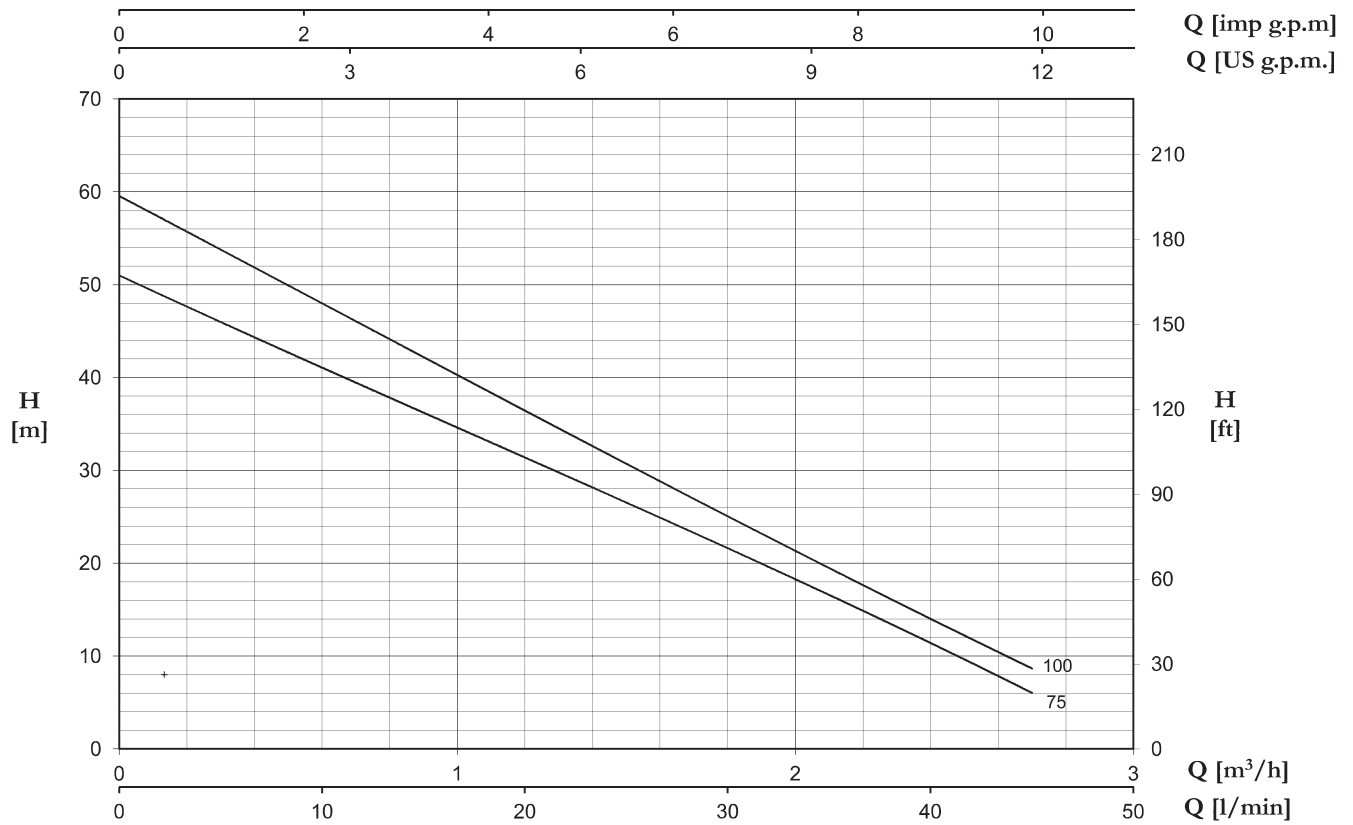
Corpo pompa	ghisa e ottone
Pump body	cast iron and brass
Cuerpo bomba	fundición y latón
Corps de pompe	fonte et laiton
Supporto motore	ghisa
Motor bracket	cast iron
Soporte motor	fundición
Support moteur	fonte
Girante	ottone
Impeller	brass
Rodete	latón
Turbine	laiton
Tenuta meccanica	ceramica-grafite
Mechanical seal	ceramic-graphite
Sello mecánico	cerámica-grafito
Garniture mécanique	céramique-graphite
Albero motore	acciaio AISI 416
Motor shaft	stainless steel AISI 416
Eje motor	acero AISI 416
Arbre moteur	acier AISI 416
Temperatura del liquido	
Liquid temperature	0 - 90 °C
Temperatura del liquido	
Température du liquide	
Pressione di esercizio	
Operating pressure	max 8 bar
Presión de trabajo	
Pression de fonctionnement	

MOTORE / MOTOR / MOTOR / MOTEUR

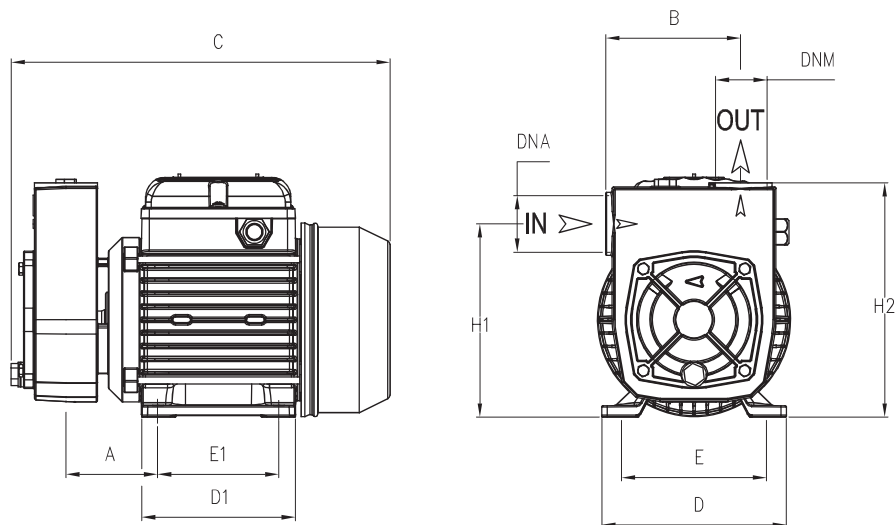
Motore 2 poli a induzione	3~ 230/400V-50Hz
2 pole induction motor	1~ 230V-50Hz (con termoprotettore)
Motor de 2 polos a inducción	(with thermal protection)
Moteur à induction à 2 pôles	(con protección térmica)
	(avec protection thermique)
Classe di isolamento	
Insulation class	F
Clase de aislamiento	
Classe d'isolation	
Grado di protezione	
Protection degree	IPX4
Grado de protección	
Protection	



TYPE	TRUCK		CONTAINER	
	PALLET (cm)	N° pumps	PALLET (cm)	N° pumps
MD 75 -100	85x110x170	105	85x110x190 80x120x170	135 136



TYPE		P2		P1 (kW)		AMPERE		Q (m³/h - l/min)					
1~	3~	(HP)	(kW)	1~	3~	1x230 V 50 Hz	3x400 V 50 Hz	0,3	0,6	1,2	1,8	2,4	2,7
								5	10	20	30	40	45
								H (m)					
MD 75	MDT 75	0,8	0,59	1,03	0,94	5	1,7	46	41	31,5	21,5	11,5	6
MD 100	MDT 100	1,0	0,74	1,17	0,98	5,4	2,1	53	48	37	25	13,5	9



TYPE	DIMENSIONS (mm)														Kg
	A	B	C	D	D1	E	E1	H1	H2	DNA	DNM	I	L	M	
MD 75	70	98.5	270	135	112	112	89	141	170	1" G	1" G	310	185	195	11,1
MD 100	70	98.5	270	135	112	112	89	141	170	1" G	1" G	310	185	195	11,8